

Преобразователи напряжения DC/AC
СибВольт 1512/24/48, СибВольт 3012/24/48,
СибВольт 4024/48, СибВольт 6048

АБМС.ИС1.026.100 РЭ

Руководство по эксплуатации

Версия 1.1

СибКонтакт

2018

Оглавление

1. Назначение.....	2
2. Комплект поставки.....	2
3. Технические характеристики.....	3
4. Устройство и принцип работы.....	4
5. Меры безопасности.....	9
6. Подготовка к работе.....	9
7. Порядок работы.....	10
8. Техническое обслуживание.....	11
9. Возможные неисправности и методы их устранения.....	11
10. Правила транспортирования и хранения.....	11
11. Гарантийные обязательства.....	12
12. Свидетельство о приемке.....	12

1. Назначение

1.1 Преобразователи напряжения СибВольт (инверторы) предназначены для преобразования напряжения источника постоянного тока - аккумулятора с номинальным значением напряжения 12/24/48В в переменное синусоидальное напряжение 220В, частотой 50Гц, для подключения любых нагрузок, не превышающих максимальную выходную мощность преобразователя. Допускается работа на все виды нагрузок: – активную, индуктивную, емкостную, в т.ч. трансформаторов, двигателей переменного тока, а также бытовых электроприборов.

1.2 Модификация «Li-ion» имеет дополнительный внешний вход управления включением/выключением преобразователя.

1.3 Условия эксплуатации:

- рабочая температура окружающего воздуха от -10 до +40° С;
- относительная влажность воздуха при t=25° С, 95%;
- отсутствие действия агрессивных паров, жидкостей и газов в концентрациях, разрушающих металлы и изоляцию, токопроводящей пыли, грязи;
- режим работы - без ограничений по времени;
- степень защиты изделия от проникновения посторонних предметов и воды по ГОСТ 14254-96 IP20.

2. Комплект поставки

- Преобразователь напряжения 1 шт.;
- Руководство по эксплуатации 1 шт.;
- Упаковочная тара 1 шт.

3. Технические характеристики

Таблица 1

Наименование характеристики	СибВольт 1512/24/48	СибВольт 3012/24/48	СибВольт 4024/48	СибВольт 6048
Номинальное значение входного напряжения, В	12,8/25,6/48	12,8/25,6/48	25,6/48	48
Выключение преобразователя при входном напряжении выше, В*	16,5/30/64,9	16,5/30/63,5	30/63,5	63,5
«Медленное» выключение преобразователя в течение 1 мин при входном напряжении ниже, В*	9,5/19/39,2	9,5/19/41,5	19/41,5	40
«Быстрое» выключение преобразователя при входном напряжении ниже, В*	8,2/15,5/34,4	8,2/15,5/35,5	15,5/35,5	35,5
Включение преобразователя при входном напряжении выше, В*	12,3/23,9/48,4	12,3/23,9/50,5	23,9/50,5	50,5
Номинальный ток потребления инвертора при номинальном напряжении питания, А.*	126/60/30	275/138/120	165/77	114
Ток холостого хода: в активном режиме, А в режиме энергосбережения «спящий»*, А	<1,8/0,8/0,6 <0,02/0,02/0,03	3/2,2/1,4 0,04/0,03/0,05	2,6/1,6 0,03/0,05	2,2 0,08
Выходное напряжение, В	220 ± 10			
Частота выходного напряжения, Гц	50 ± 0,2			
Форма выходного напряжения	синусоидальная			
Кэфф. искажения синусоидальности, при номинальном напряжении на входе, %	2			
Номинальная выходная мощность, Вт *	1500	3000	4000	6000
Максимальная выходная мощность, Вт	3000±10%	6000±10%	6000±10%	9000±10%
Время работы на максимальной выходной мощности, сек.	5			
Кэфф. полезного действия, %, не менее	90			
Защита от КЗ (п.4.4.2)	+			
Защита от перегрузки (п.4.4.3)	+			
Защита от переплюсовки (п.4.3.4)	+			
Защита от повышения напр. пит. (п.4.4.5)	+			
Тепловая защита (п.4.4.1)	+			
Гальваническая развязка вход/выход	+			
Режим энергосбережения(п.4.4.6)	+			
Защита от встречного напряжения (п.4.4.7)	+			
Масса, кг, не более	4,0	7,2	7,2	10,8
Габаритные размеры, мм	310x201x138	345x201x242	345x201x242	448x201x242

Примечания:

* Справочный параметр.

** Выходная мощность снижается линейно, пропорционально входному напряжению.

4. Устройство и принцип работы

4.1 Преобразователь выпускается в металлическом корпусе, на котором расположены клеммы (под болт М6) подключения к аккумуляторной батарее и розетка либо клеммник для подключения нагрузки. Преобразователь подключается к аккумуляторной батарее проводами сечением не менее указанного в таблице 4. Полярность подключения аккумуляторной батареи («+» и «-») указана на корпусе возле клемм преобразователя.

Вход и выход преобразователя имеют гальваническую развязку.

Преобразователь имеет систему принудительного воздушного охлаждения. Вентиляторы начинают работать сразу после включения преобразователя и через некоторое время вращение вентиляторов прекращается (тестовый режим), далее включение вентиляторов происходит при температуре радиатора (внутри корпуса) выше 40°C. Скорость вращения вентиляторов автоматически регулируется и зависит от мощности нагрузки. Внешний вид прибора представлен на рисунке 1.

4.2 На лицевой панели преобразователя расположены:

- выход 220В преобразователей СибВольт 15XX, СибВольт 30-40XX выполнен в виде стандартной евророзетки; выход преобразователя СибВольт 6048 – винтовой клеммник типа DG78H (под винты М4);
- общий выключатель (1 – включено, 0 – выключено);
- индикатор напряжения 220В (показывает наличие напряжения 220В в розетке преобразователя; желтый – нормальный режим; красный мигает – перегрузка; красный горит – короткое замыкание);
- переключатель режима: «Активный» - «Спящий» (0 – «Активный», 1 – «Спящий»);
- болт защитного заземления М4;
- для модификации Li-ion дополнительный вход внешнего включения/выключения (п.4.3) – разъемный клеммник с ответной частью.

На задней панели преобразователя расположены:

- входные клеммы «+» и «-» для подключения проводов к аккумуляторной батарее (под болт М6);

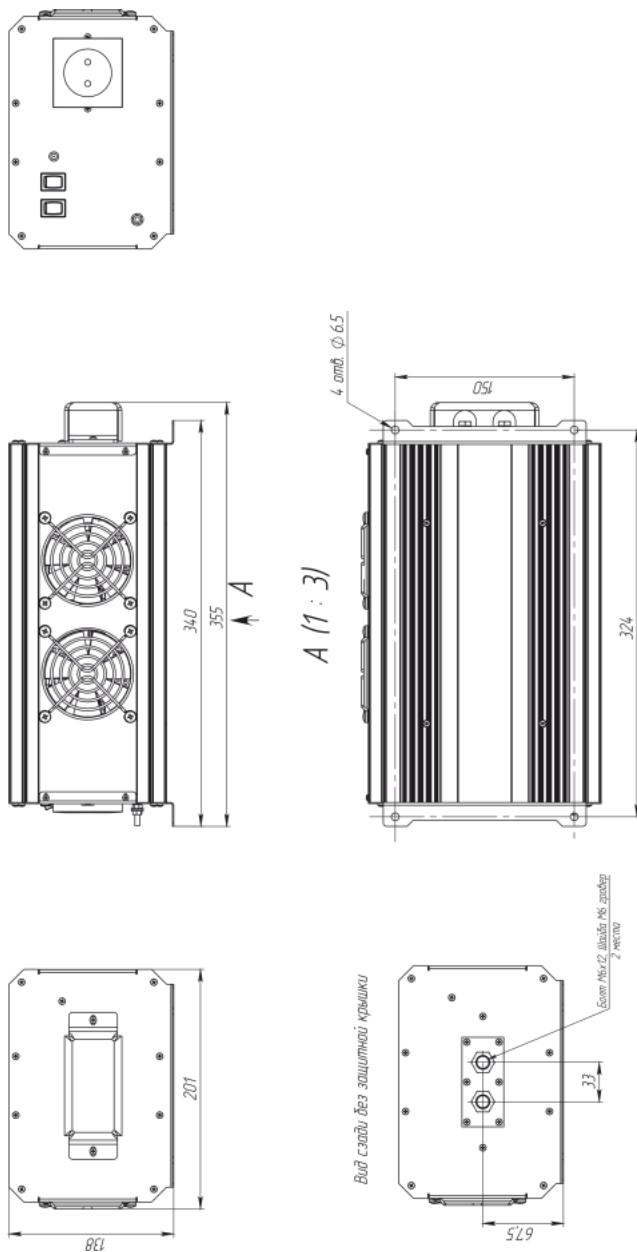


Рисунок 1-а. Внешний вид преобразователей СибВольт 15XX

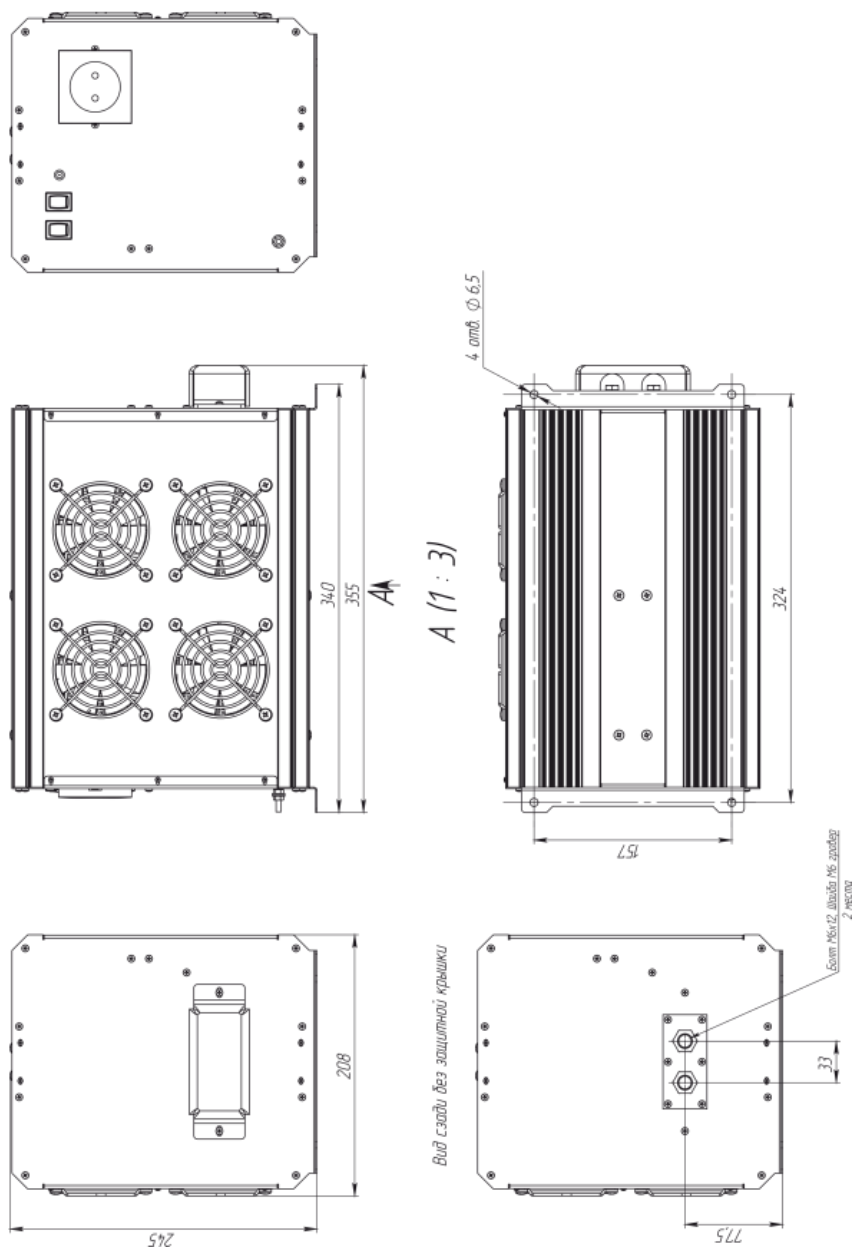
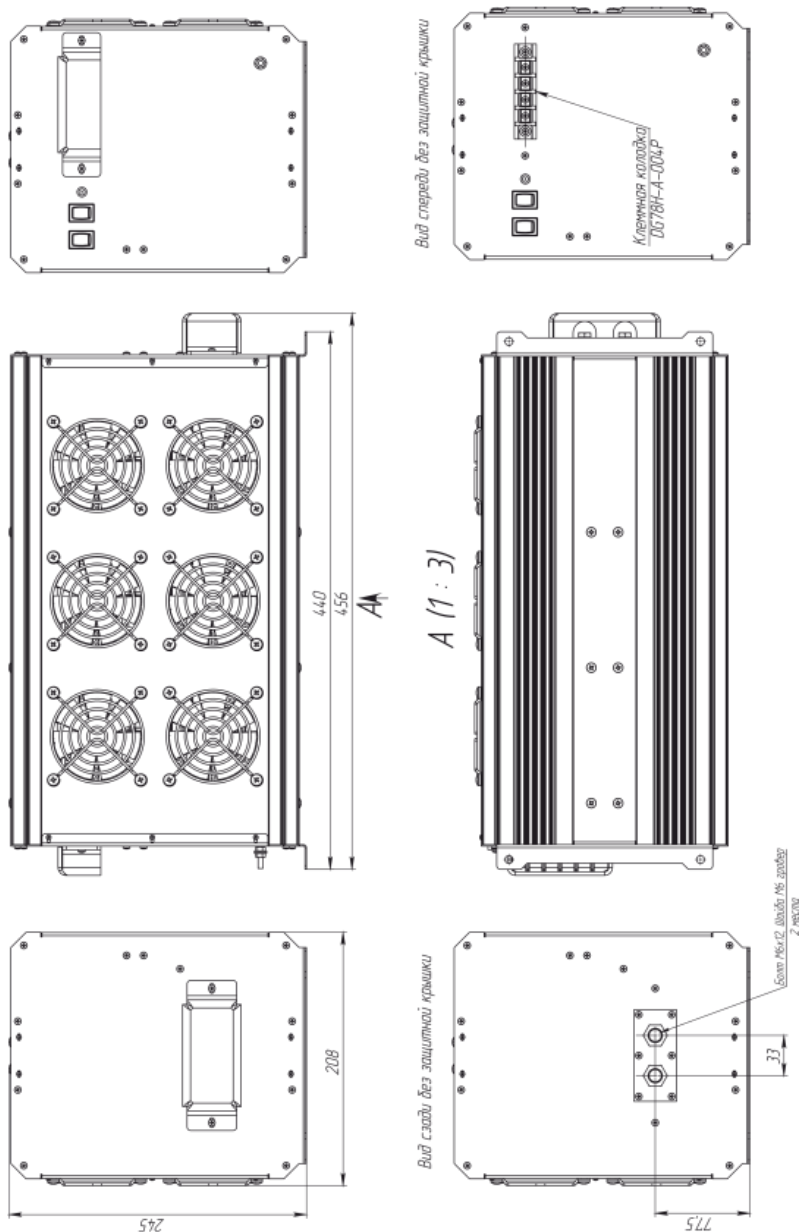


Рисунок 1-6. Внешний вид преобразователей СибВольт 30XX, СибВольт 30XX, СибВольт 40XX, СибВольт 40XX.



4.3 Модификация преобразователя Li-ion имеет управляющий вход, позволяющий организовать управление включением/выключением преобразователя внешней схемой. Минус управляющего входа соединен с минусом входа АБ. Напряжение на плюсе управляющего входа не превышает 6В. Ток управления не более 15мА. Подключать можно как «сухой» контакт типа реле, так и транзисторные выходы оптопар. При подключении транзисторного выхода необходимо соблюдать полярность подключения. Логика управления приведена в таблице ниже.

Таблица 2

Тумблер включения	Управляющий вход	Состояние преобразователя
ВЫКЛ	Не влияет	Выключен
ВКЛ	Разомкнут	Выключен
ВКЛ	Замкнут	Включен

4.4 В конструкции преобразователя предусмотрены следующие встроенные схемы защиты: тепловая защита; от короткого замыкания; от перегрузки; от переполусовки; от повышения напряжения; от встречного напряжения; защита аккумулятора от полного разряда; режим энергосбережения («спящий» режим).

4.4.1 Тепловая защита - защита от перегрева, причиной которого может быть эксплуатация при предельных нагрузках и (или) при повышенной температуре окружающей среды, срабатывает и отключает преобразователь при достижении температуры внутри корпуса 70°C; после остывания преобразователь вновь автоматически включается.

4.4.2 Защита от короткого замыкания в нагрузке работает следующим образом: при возникновении короткого замыкания в цепи нагрузки срабатывает схема ограничения тока короткого замыкания и через 5 секунд отключает преобразователь. Преобразователь отключается, при этом с периодом в 20 секунд анализируется состояние выходного тока. В случае устранения короткого замыкания в цепи нагрузки преобразователь автоматически возвращается в рабочее состояние: - примерно через 15 - 25 секунд напряжение 220В в нагрузке будет восстановлено.

4.4.3 Защита от перегрузки работает следующим образом: при возникновении перегрузки (подключение нагрузки свыше максимально допустимой) срабатывает схема защиты от перегрузки и через 5 секунд отключает преобразователь. Преобразователь отключается, при этом, с периодом в 15 - 25 секунд анализируется состояние выходного тока. В случае устранения перегрузки преобразователь автоматически возвращается в рабочее состояние: - примерно через 15-25 секунд напряжение 220В в нагрузке будет восстановлено.

4.4.4 Защита от переполусовки работает следующим образом: при перепутывании полярности питающего напряжения преобразователь не включается, при восстановлении правильной полярности питающего напряжения преобразователь автоматически возвращается в рабочее состояние.

4.4.5 Защита от повышения напряжения питания работает следующим образом: при повышении напряжения питания свыше 16,5/30/63,5В инвертор выключается и автоматически возвращается в рабочее состояние при снижении напряжения питания. Запрещено подавать на вход преобразователя напряжение выше 17/31/64В, это может привести к выходу из строя преобразователя.

4.4.6 Преобразователь переходит в «спящий» режим через 15-25 секунд работы без нагрузки (мощность нагрузки менее значения указанного в таблице 3) и вновь включается при подключении нагрузки (мощность нагрузки более значения указанного в таблице 3) в течение 15-25 секунд. При наличии на выходе нагрузки, более указанной, или переключении режима в положение «Активный» преобразователь в «спящий» режим не переходит.

Таблица 3.

	СибВольт 15XX	СибВольт 30XX, 40XX	СибВольт 60XX
Переход в «спящий» режим при мощности нагрузки менее, Вт	30	60	90
Выход из «спящего» режима при мощности нагрузки более, Вт	45	90	135

4.4.7 При попадании сетевого напряжения на выход инвертора срабатывает защита и запирает силовые транзисторы, инвертор отключается. После снятия сетевого напряжения через 15-25 сек. выходное напряжение инвертора восстанавливается.

4.4.8 При снижении напряжения на аккумуляторе ниже 9,5/19/41,5 В происходит автоматическое отключение преобразователя в течении 1 мин. При снижении напряжения на аккумуляторе ниже 8,2/15,5/35,5В происходит мгновенное автоматическое отключение преобразователя. Повторное включение при напряжении выше 12,3/23,5/50,5В.

5. Меры безопасности

ВНИМАНИЕ! Выходное переменное напряжение преобразователя 220 В опасно для жизни.

5.1 Подключение, обслуживание и ремонт преобразователя должны проводиться с обязательным соблюдением всех требований техники безопасности при работе с электрическими установками до 1000 В, а также всех указаний настоящего руководства. Необходимо использовать устройство защитного отключения (УЗО).

5.2 Не допускается подключение электроприборов с нарушенной изоляцией цепи 220 В.

5.3 Не допускается эксплуатация преобразователя при нарушенной изоляции входных проводов и кабельных наконечников; это может вызвать короткое замыкание аккумулятора и привести к травмам, ожогам, стать причиной пожара.

5.4 Вблизи преобразователя не должно быть легковоспламеняющихся материалов.

5.5 Во избежание поражения электрическим током не снимайте крышку изделия при подключённом входном напряжении.

5.6 Не оставляйте без присмотра включенный преобразователь. Размещайте преобразователь в недоступном для детей месте.

5.7 Не подвергайте провода преобразователя воздействию высоких температур.

5.8 Преобразователь должен быть защищен от прямого воздействия горюче-смазочных материалов, агрессивных сред и воды.

6. Подготовка к работе

ВНИМАНИЕ! После транспортирования при отрицательных температурах или при перемещении преобразователя из холода в теплое помещение перед включением преобразователя следует выдержать его в нормальных климатических условиях не менее 2-х часов. Не включайте преобразователь при возникновении на нем конденсата.

6.1. Произведите внешний осмотр изделия с целью определения отсутствия повреждений корпуса.

6.2. Исключайте попадание посторонних предметов внутрь корпуса преобразователя через вентиляционные отверстия.

6.3. Вентиляционные отверстия должны быть открыты для свободного доступа воздуха. Располагайте преобразователь в местах наименее запыленных.

6.4. Не подключайте сеть 220 В к преобразователю.

6.5. Время работы аккумулятора в каждом конкретном случае пользователь определяет сам, исходя из его емкости, состояния, условий использования, мощности и типа нагрузки.

Для электроприборов, потребляющих постоянную мощность равную номинальной (обозначенной на них) примерное время работы можно рассчитать по формуле:

$T = (C \times 12/24/48) / P$, где С (А*час) – емкость аккумулятора; Р (Вт) – мощность нагрузки; Т – время работы от аккумулятора (час);

7. Порядок работы

7.1. Подключение преобразователя производится в следующем порядке:

- подключите заземление: медный провод сечением не менее 1,5 мм кв. присоедините болтом защитного заземления к корпусу, другой конец – к шине защитного заземления;
- установите переключатель «Вкл.-Выкл.» в положение «Выкл.»;
- установите переключатель «Активный» – «Спящий» в положение «Активный»;
- подсоедините преобразователь к аккумулятору с помощью гибких медных проводов сечением, не менее указанного в табл.4

Таблица 4

Тип инвертора	Сечение провода типа ПУГВ, КГХЛ, и т.п.		
	0,5М*	1М*	2М*
СибВольт 1512	16 мм ²	35 мм ²	70 мм ²
СибВольт 1524	10 мм ²	16 мм ²	35 мм ²
СибВольт 1548	6 мм ²	10 мм ²	16 мм ²
СибВольт 3012	35 мм ²	70 мм ²	120 мм ²
СибВольт 3024	16 мм ²	35 мм ²	70 мм ²
СибВольт 3048	10 мм ²	25 мм ²	50 мм ²
СибВольт 4024	25 мм ²	50 мм ²	95 мм ²
СибВольт 4048	10 мм ²	25 мм ²	50 мм ²
СибВольт 6048	16 мм ²	35 мм ²	70 мм ²

Примечание: *- длина одного провода в одну сторону, длины проводов более 2 м не рекомендуются.

Рекомендуется устанавливать проходной предохранитель или автоматический выключатель рядом с аккумулятором и прокладывать оба провода вплотную друг к другу для снижения электромагнитных помех.

ВНИМАНИЕ! Соблюдайте полярность при подключении преобразователя к аккумулятору;

- для модификации Li-ion для включения преобразователя необходимо замкнуть контакты управляющего входа;
- установите переключатель «Вкл.-Выкл.» в положение «Вкл.», при этом в выходной розетке (на клеммах СибВольт 6048) появится напряжение 220 В, на что указывает включение светового индикатора на лицевой панели преобразователя;
- подключите электрооборудование, рассчитанное на переменное напряжение 220В 50Гц, к розетке преобразователя (к клеммной колодке СибВольт 6048);
- включите электрооборудование (нагрузку).

7.2. ВНИМАНИЕ! При подключении нагрузки к преобразователю возможна задержка включения электрооборудования порядка 15-25 секунд. Это связано с особенностями работы схемы: преобразователь переходит в «спящий» режим через 15-25 секунд работы без нагрузки, и в рабочий режим переходит примерно через 15-25 секунд после включения нагрузки. При использовании нагрузки с нефиксируемой кнопкой включения необходимо эту кнопку удерживать в нажатом состоянии до 25 секунд если переключатель «Активный»-«Спящий» находится в положении «Спящий».

Если преобразователь включен и переключатель «Активный»-«Спящий» находится в положении «Активный», то при работе преобразователя напряжение 220 В в розетке есть всегда, в том числе и при отсутствии нагрузки; если переключатель «Активный» – «Спящий» находится в положении «Спящий», то при отсутствии нагрузки (согл. п.4.4.6) преобразователь перейдет в «спящий» режим, при этом резко снизится потребление энергии от аккумулятора.

8. Техническое обслуживание

8.1. Периодически проверяйте состояние контактов, так как для нормальной работы преобразователя необходимо обеспечение хорошего электрического контакта между наконечниками проводов и клеммами аккумулятора.

8.2. При проведении сезонного обслуживания проверяйте качество болтового соединения проводов к клеммам преобразователя и отсутствие повреждения изоляции проводов.

8.3. Необходимо периодически протирать корпус изделия, используя мягкую ткань, слегка смоченную спиртом или водой, для предотвращения скапливания грязи и пыли. Оберегайте изделие от попаданий на корпус бензина, ацетона и других подобных растворителей. Не используйте абразив для чистки загрязненных поверхностей.

8.4. Необходимо периодически, при необходимости, чистить преобразователь, его вентиляционные отверстия с помощью пылесоса.

9. Возможные неисправности и методы их устранения

Таблица 5

Признак неисправности	Вероятная причина	Способ устранения
Индикатор мигает красным цветом	Сработала защита от перегрузки	Проверить мощность подключенной нагрузки
Индикатор горит красным цветом, отсутствует на нагрузке выходное напряжение 220В	Сработала защита от КЗ	Отключить нагрузку
Отсутствует на нагрузке выходное напряжение 220В	Нет контакта с клеммами аккумулятора	Зачистить контактирующие поверхности кабельных наконечников и клемм аккумулятора
	Разрядился аккумулятор	Зарядить аккумулятор
	Сработала тепловая защита	Отключить нагрузку и дать остыть инвертору
	Прочие неисправности	Ремонт у изготовителя

10. Правила транспортирования и хранения

10.1 Транспортирование преобразователя должно производиться в упаковке предприятия – изготовителя любым видом наземного (в закрытых негерметизированных отсеках), речного, морского, воздушного транспорта без ограничения расстояния, скорости, допустимых для используемого вида транспорта.

10.2 Преобразователь должен храниться в упаковке предприятия-изготовителя в отапливаемых вентилируемых помещениях при температуре окружающего воздуха от плюс 5 °С до плюс 40 °С при относительной влажности воздуха до 80 %. В помещении для хранения не должно быть пыли, паров кислот, щелочей, вызывающих коррозию.

11. Гарантийные обязательства

11.1 Изготовитель гарантирует работу преобразователя при соблюдении потребителем условий эксплуатации.

11.2 Гарантийный срок 3 года со дня продажи. При отсутствии даты продажи и штампа магазина гарантийный срок исчисляется с даты выпуска (даты приемки) преобразователя изготовителем. В течение гарантийного срока изготовитель обязуется, в случае необходимости, произвести ремонт.

11.3 Гарантийные обязательства снимаются в случаях:

- наличия механических повреждений;
- нарушения целостности пломб;
- изменения надписей на преобразователе;
- монтажа, подключения и эксплуатации с отклонениями от требований, установленных в настоящем руководстве;
- нарушения комплектности поставки, в т. ч. отсутствия настоящего руководства.

11.4 Изготовитель не несет никакой ответственности за любые возможные последствия в результате неправильного монтажа, подключения или эксплуатации преобразователя.

12. Свидетельство о приемке

Преобразователь напряжения СибВольт _____ № _____ годен к эксплуатации

Штамп ОТК

Дата продажи:

Подпись контролера ОТК

Продавец:

Дата приемки

Изготовитель: ООО «Сибконтакт», 630047, г. Новосибирск, ул. Магаданская, 26
тел/ф (383)363-31-21, сервисный центр: (383) 286-20-15, nsk@sibcontact.com www.sibcontact.com